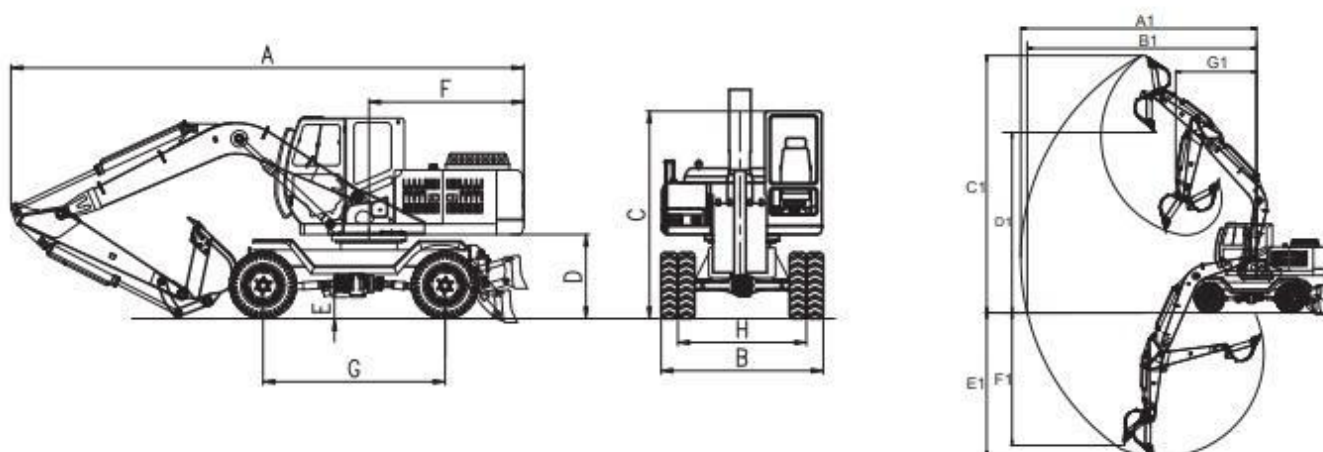


## Экскаватор колесный Lonking CDM 6150W



Технические параметры		
Базовая комплектация	Рабочий вес	13500 kg
	Длина стрелы	4500 mm
	Длина рукояти	2200 mm
	Стандартный ковш	0.5 m <sup>3</sup>
	Макс. скорость передвижения	28 km /h
	Макс. скорость вращения платформы	11 rpm
	Преодолеваемый подъем	30° (58%)
	Тип шин	9.00-20
	Макс. Тяговое усилие	76.5 kN
Двигатель	Модель двигателя	Cummins QSB3.9
	Номинальная мощность	93kW / 2200 rpm
	Объем	3.9 L
	Потребление топлива	≥6 L/h
	Топливный бак	200 L
Гидравлическая система	Максимальный расход (Общий)	200L / min
	Максимальное рабочее давление	32 MPa
	Макс. Усилие копания	90 kN
	Гидравлический бак	200 L
Параметры копания	A1 Максимальная дальность копания	8050 mm
	B1 Макс. Диапазон рытья земли	7800 mm
	C1 Максимальная высота копания	8750 mm
	D1 Максимальная высота разгрузки	6150 mm
	E1 Максимальная глубина копания	4900 mm
	F1 Максимальная глубина копания по вертикали	4500 mm

Конфигурация	
Двигатель	Cummins Евро III
Главный клапан	Многоэлементный
Главный насос	Поршневого типа
Поворотный двигатель	Поршневого типа
Коробка передач	Гидравлическая
Двигатель перемещения	Поршневого типа

Опции
Ковш под заказ
Гидравлический молот
Быстросъем
Гидравлические ножницы
Магнитная плита перегружатель
Опорная нога

В комплектации:
Сильный и мощный Двигатель. Водяное охлаждение, Четырехтактный, HPCR(BOSCH)
Высокоэффективные Двойные Воздушные и Топливные фильтры
Высокоэффективная и энергосберегающая гидравлическая система
ЖК-монитор и усовершенствованная электронная система мониторинга
Безопасная и удобная кабина
Эргономичный Дизайн
Стандартно с задним бульдозером, камерой заднего вида, кондиционером
Cummins Euro III, Бульдозерный отвал. Звуковой сигнал хода. Проблесковый маячок. Аутригеры

Габаритные размеры	Транспортные размеры (А×В×С)	
	D Высота до противовеса	1260 mm
	E Min. Дорожный просвет	310 mm
	F Радиус поворота	2250 mm
	G Расстояние между осями	2750 mm
		7500×2500×3000 mm

	G1 Мин. Рабочий радиус	2800 mm
--	------------------------	---------

	H Колесная база	1900 mm
--	-----------------	---------